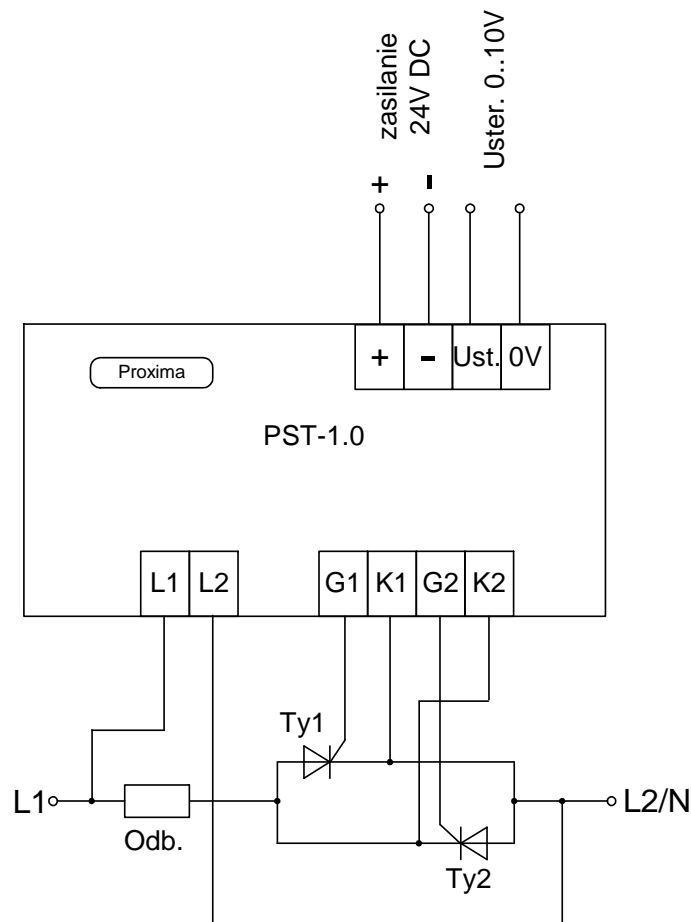


# DOKUMENTACJA TECHNICZNA FAZOWEGO STEROWNIKA TYRYSTORÓW typ PST-1.0

Sterownik fazowy tyrystorów typu PST-1.0 służy do regulacji mocy w obwodach napięcia zmiennego za pomocą tyrystorów. Układ wytwarza sygnały sterujące bramkami tyrystorów. Sterowanie tyrystorami zapewnia poprawną pracę przy obciążeniach rezystancyjnych oraz indukcyjnych. Odbiornik może być zasilany napięciem 230V AC lub 400V AC.

Parametry sterownika:

1. Napięcie zasilające - 22..26V DC/0,15A,
2. Napięcie synchronizacji - 230V AC lub 400 V AC,
3. Napięcie sterujące - 0..10V DC,
4. Izolacja galwaniczna między napięciem zasilającym a napięciem sterującym oraz wyjściem (sterownice tyrystorów),
5. Wytrzymałość separacji napięciowej - 1500V DC.



Schemat podłączenia sterownika fazowego tyrystorów